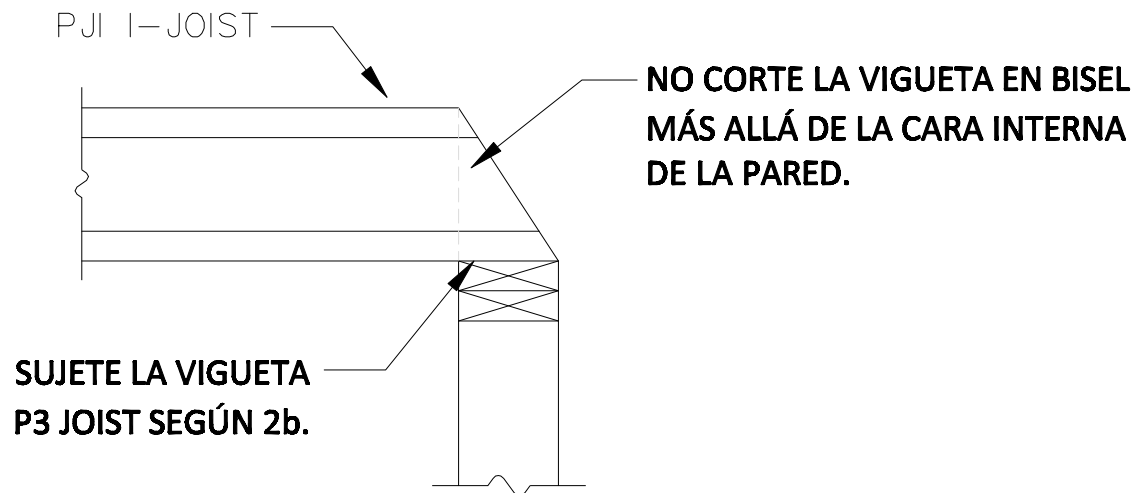


2n



**NOTA: SE REQUIERE BLOQUEO EN EL COJINETE
PARA SOPORTE LATERAL. NO SE MUESTRA
POR RAZONES DE CLARIDAD.**